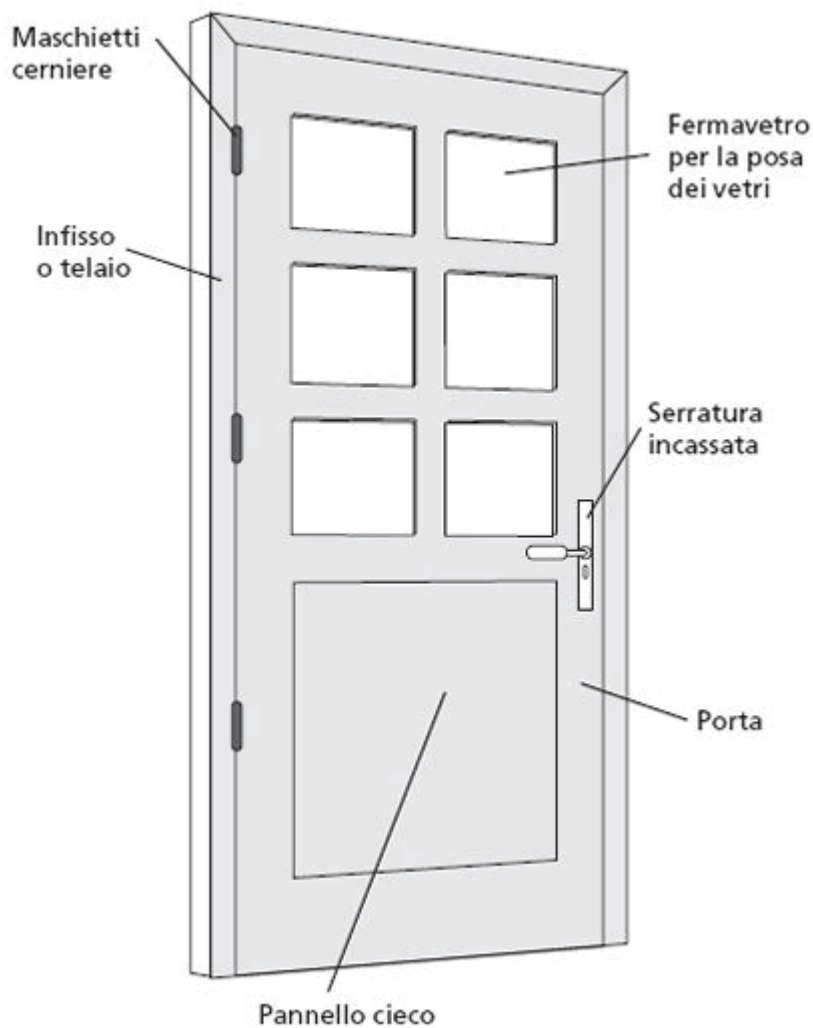




COME PRENDERE LE MISURE delle porte interne

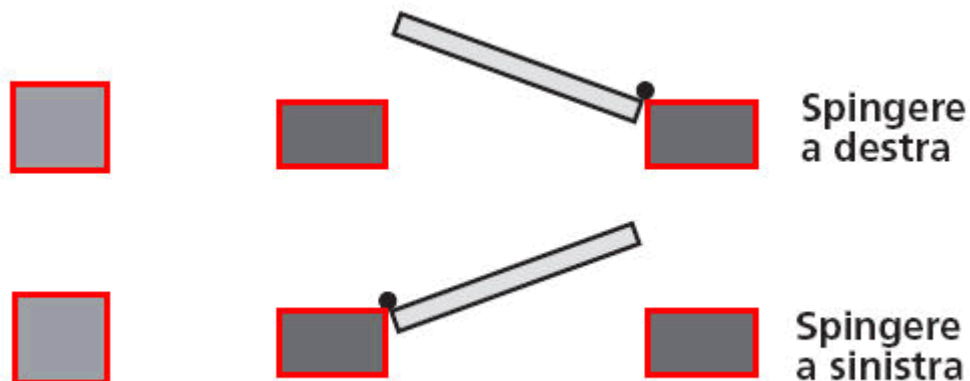
1 La terminologia giusta



2 Apertura

Il giusto senso dell'apertura

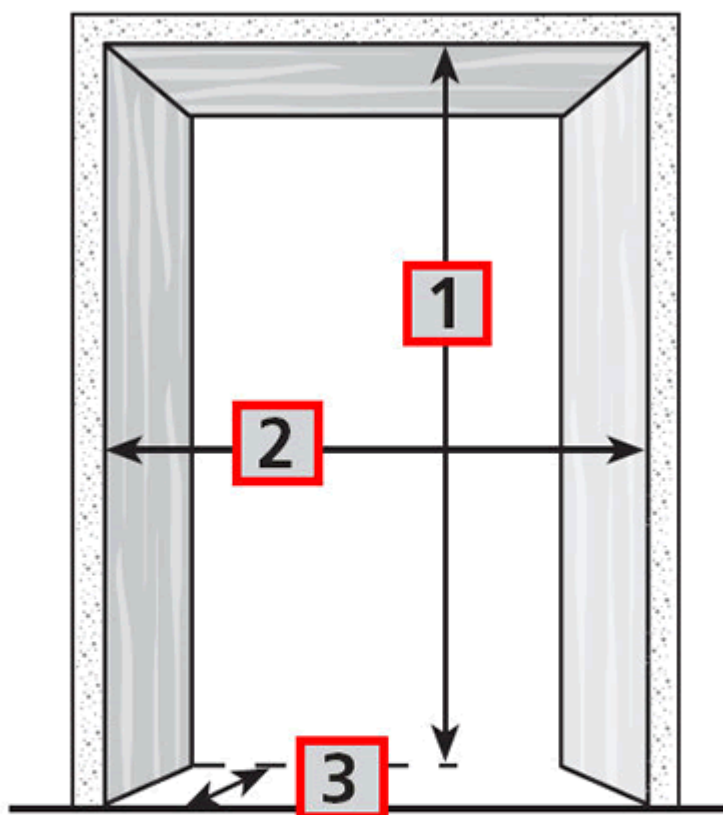
Spuntate la casella corrispondente



3 Posa a **nuovo**

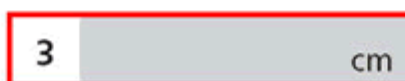
o dopo aver posato il falso telaio

Altezza e larghezza



Altezza apertura

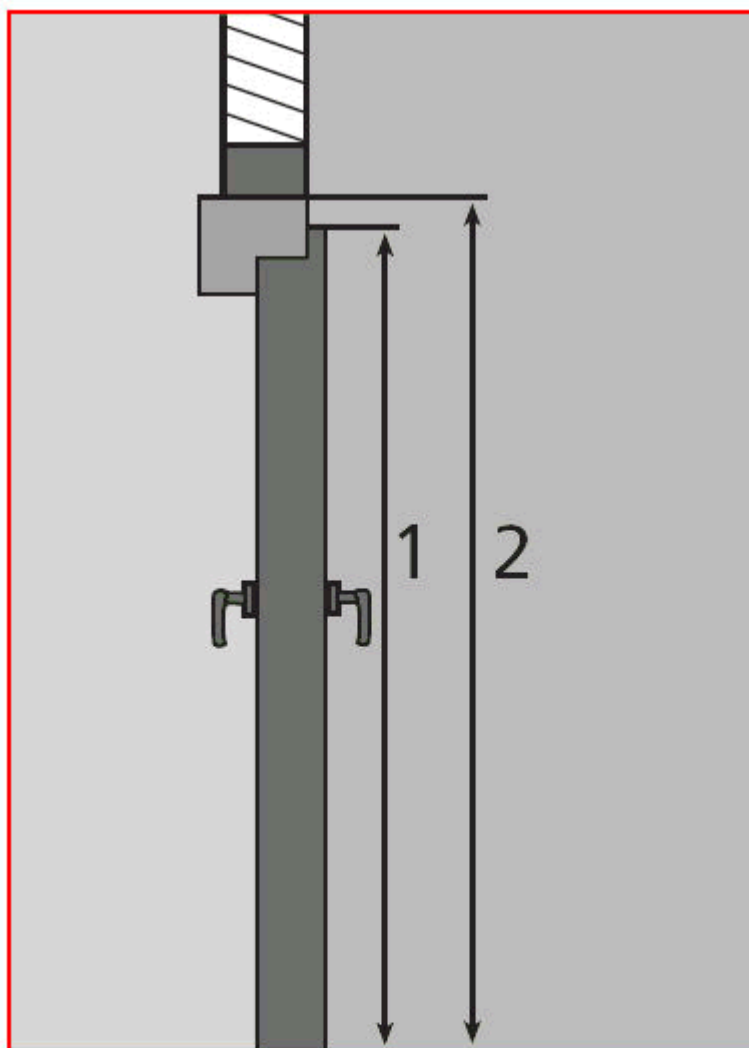
Larghezza apertura



Spessore del muro finito

4 Sostituzione di una porta esistente

Prendi le misure dell'anta e del vano muro



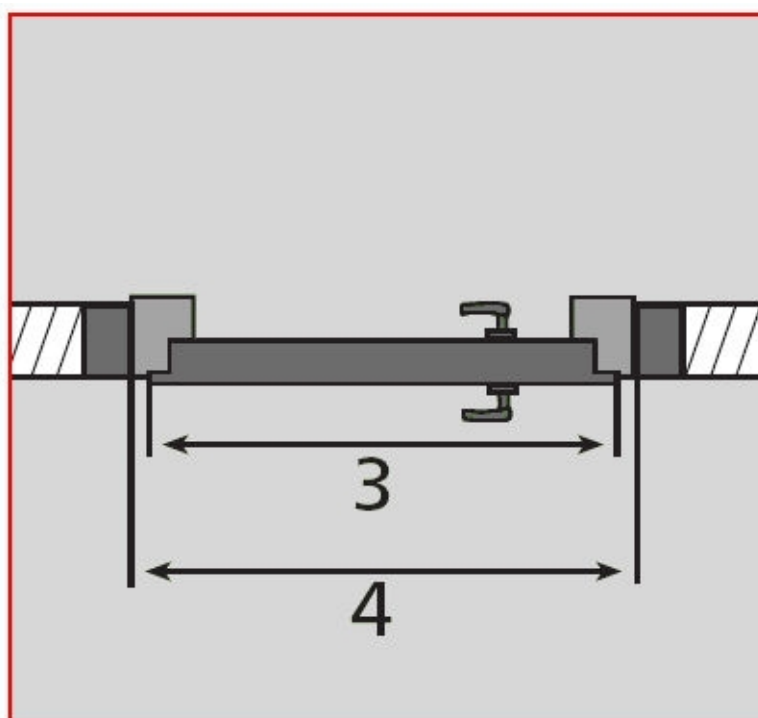
Da pavimento a falso telaio

1 cm

Altezza dell'anta

2 cm

Altezza del vano muro



Da falso telaio a falso telaio

3	cm
---	----

Larghezza dell'anta

4	cm
---	----

Larghezza del vano muro

Riempite o spuntate le caselle della scheda, prestando attenzione a non dimenticarne nessuna.

Queste informazioni sono indispensabili al vostro consulente per stabilire qual'è il prodotto più adatto a voi.

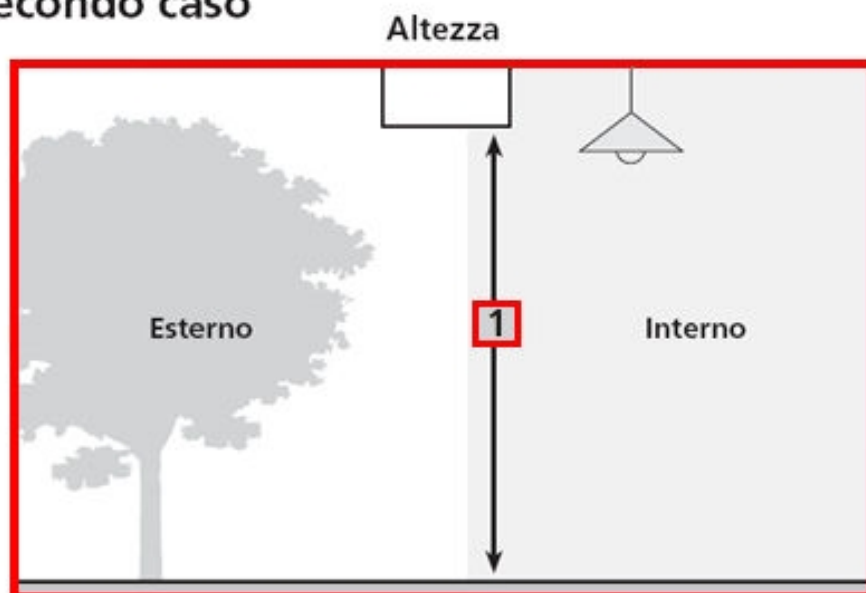
Vi preghiamo di indicare i vostri dati nella sezione sottostante:

Nome..... Cognome.....

Tel..... Fax.....

Indirizzo e-mail.....

Secondo caso

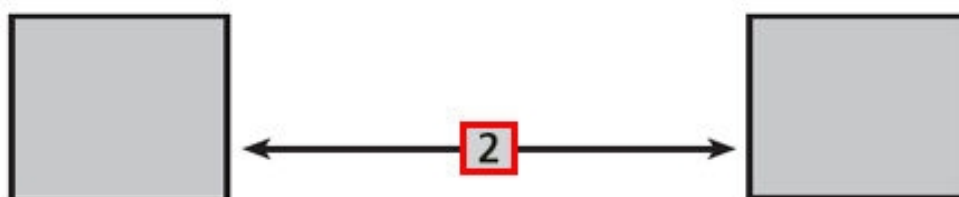


1 cm

Altezza infisso esterno

2 cm

Larghezza infisso



Riempite o spuntate le caselle della scheda, prestando attenzione a non dimenticarne nessuna.

Queste informazioni sono indispensabili al vostro consulente per stabilire qual'è il prodotto più adatto a voi.

Vi preghiamo di indicare i vostri dati nella sezione sottostante:

Nome..... Cognome.....

Tel..... Fax.....

Indirizzo e-mail.....